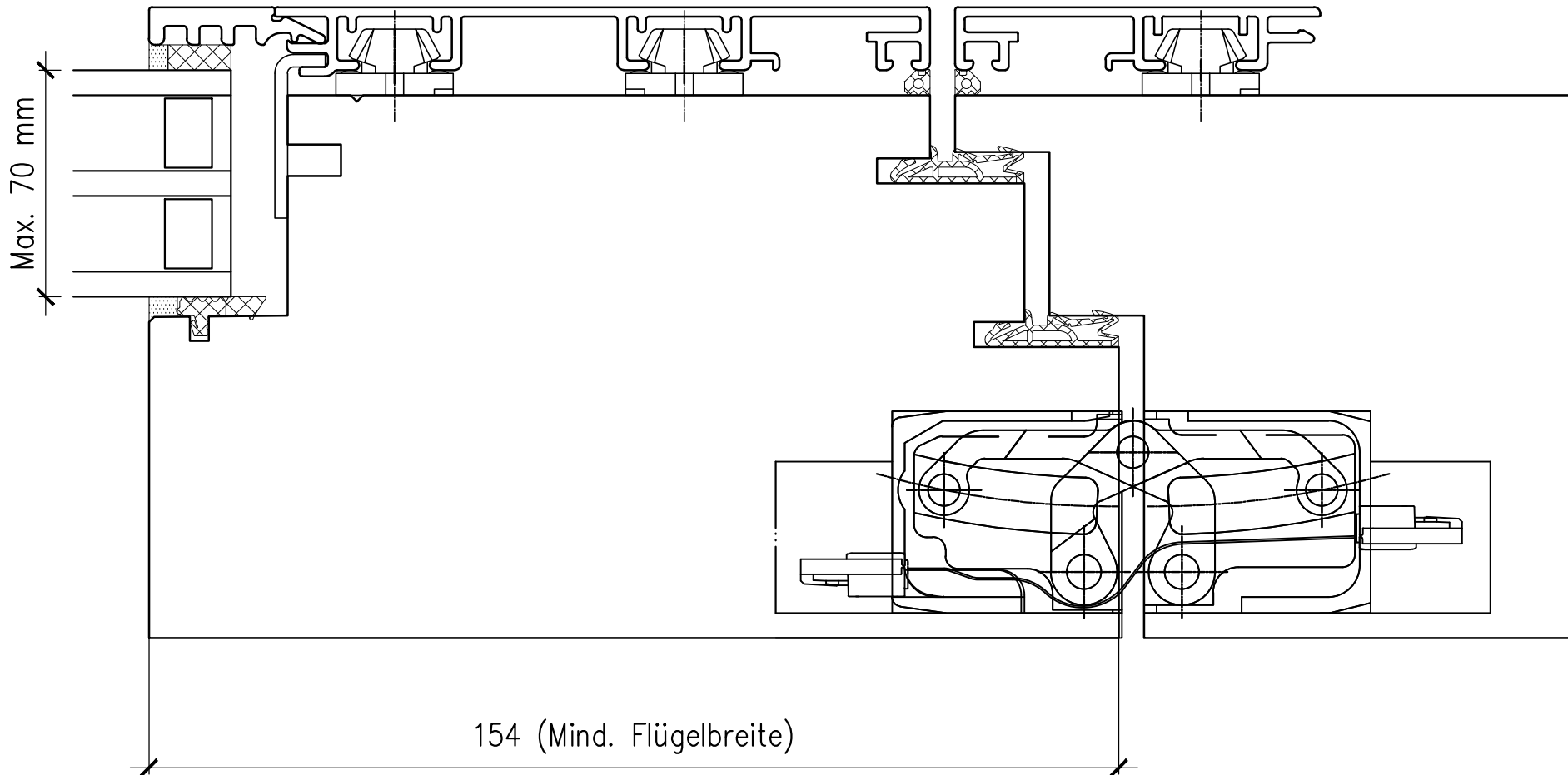


SYSTEM: EMF 8

Holz-Metall Aussentüre mit Glas
Einwärtsöffnend, seitliche Partie, Bandseitig

MST.1:1
16.05.2017

HUBER
F E N S T E R

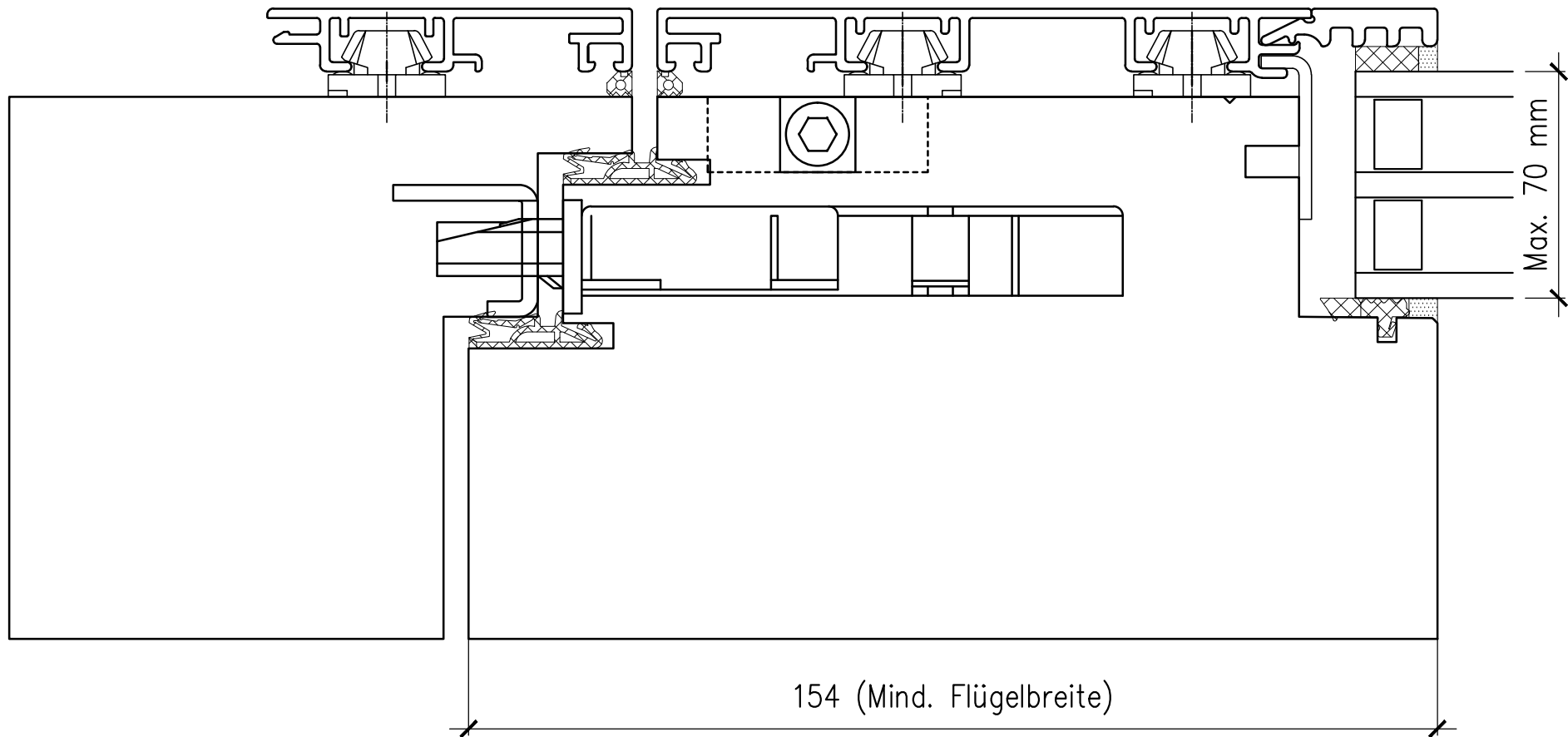


SYSTEM: EMF 8

Holz-Metall Aussentüre mit Glas
Einwärtsöffnend, seitliche Partie, Schlossseitig

MST.1:1
16.05.2017

HUBER
F E N S T E R

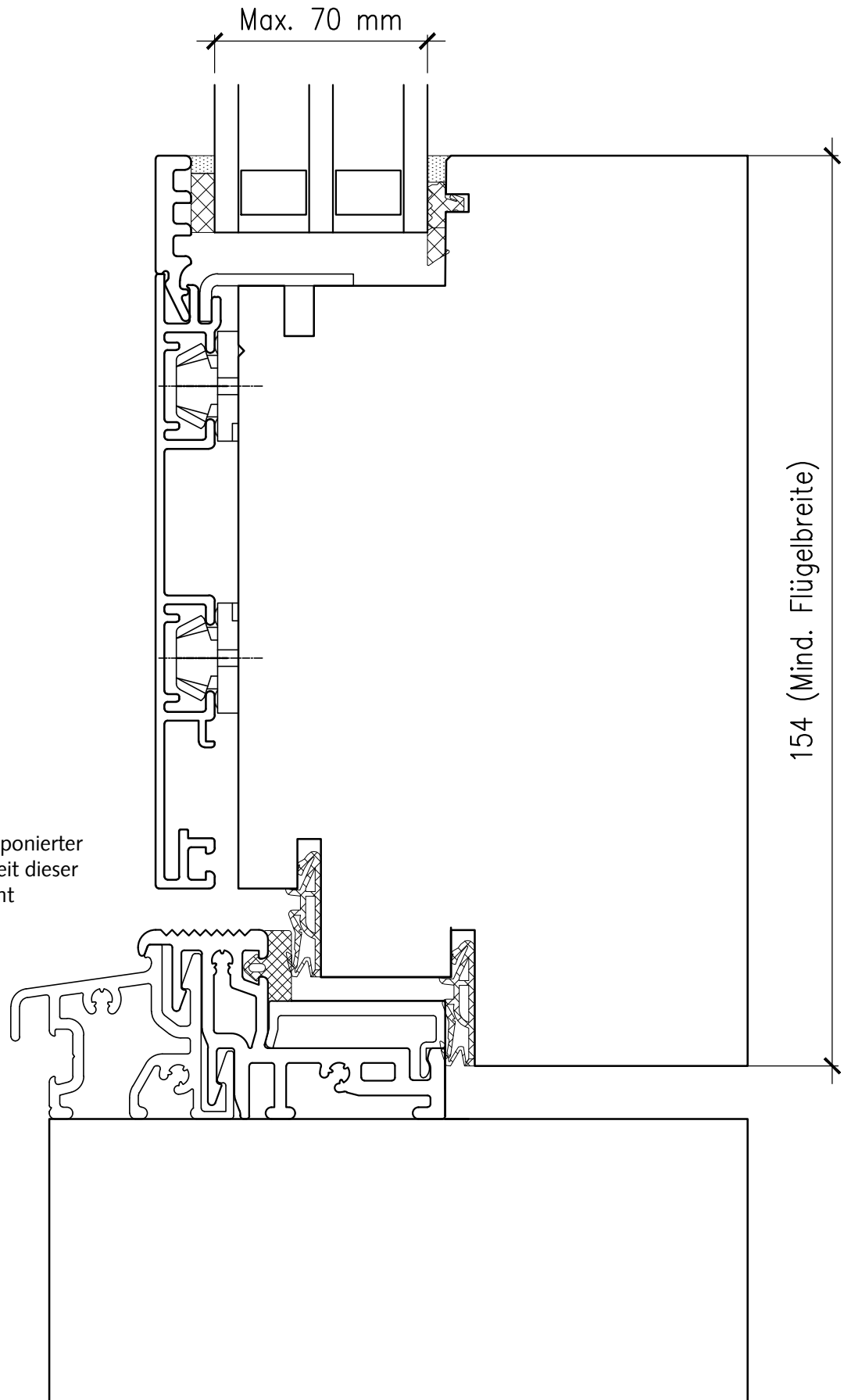


SYSTEM: EMF 8

Holz-Metall Aussentüre mit Glas
Einwärtsöffnend, untere Partie

MST.1:1
16.05.2017

HUBER
F E N S T E R



Bei Schlagregen und exponierter Lage kann die Dichtigkeit dieser Konstruktionsweise nicht gewährleistet werden!

SYSTEM: EMF 8

Holz-Metall Aussentüre mit Glas
Einwärtsöffnend, obere Partie

MST.1:1
16.05.2017

HUBER
F E N S T E R

