

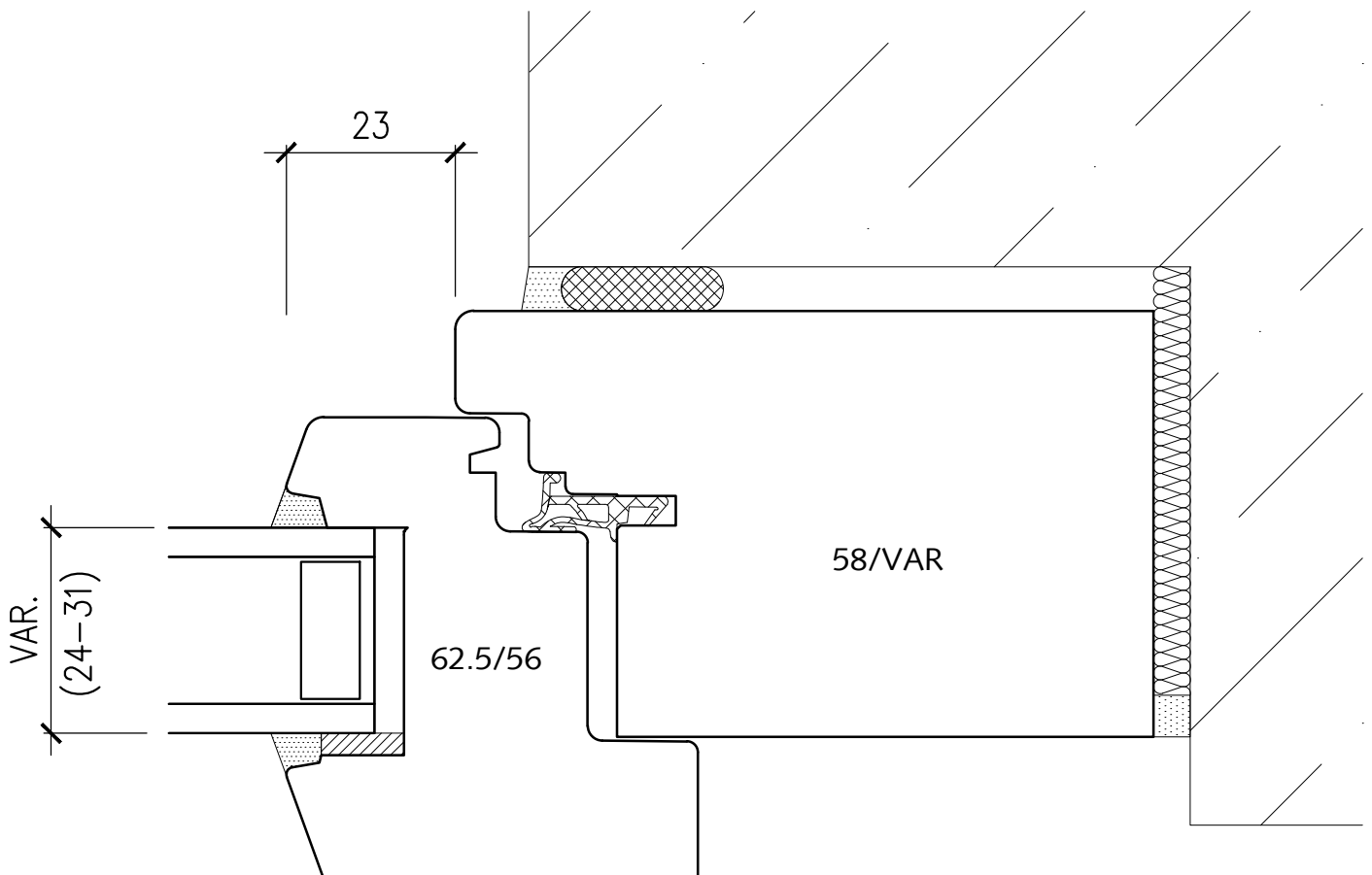
SYSTEM: TW 458-62.5-56W

AD 1562 / GW 0060

Holz-Fenster seitliche, obere Partie

MST.1:1  
06.11.2017

**HUBER**  
F E N S T E R



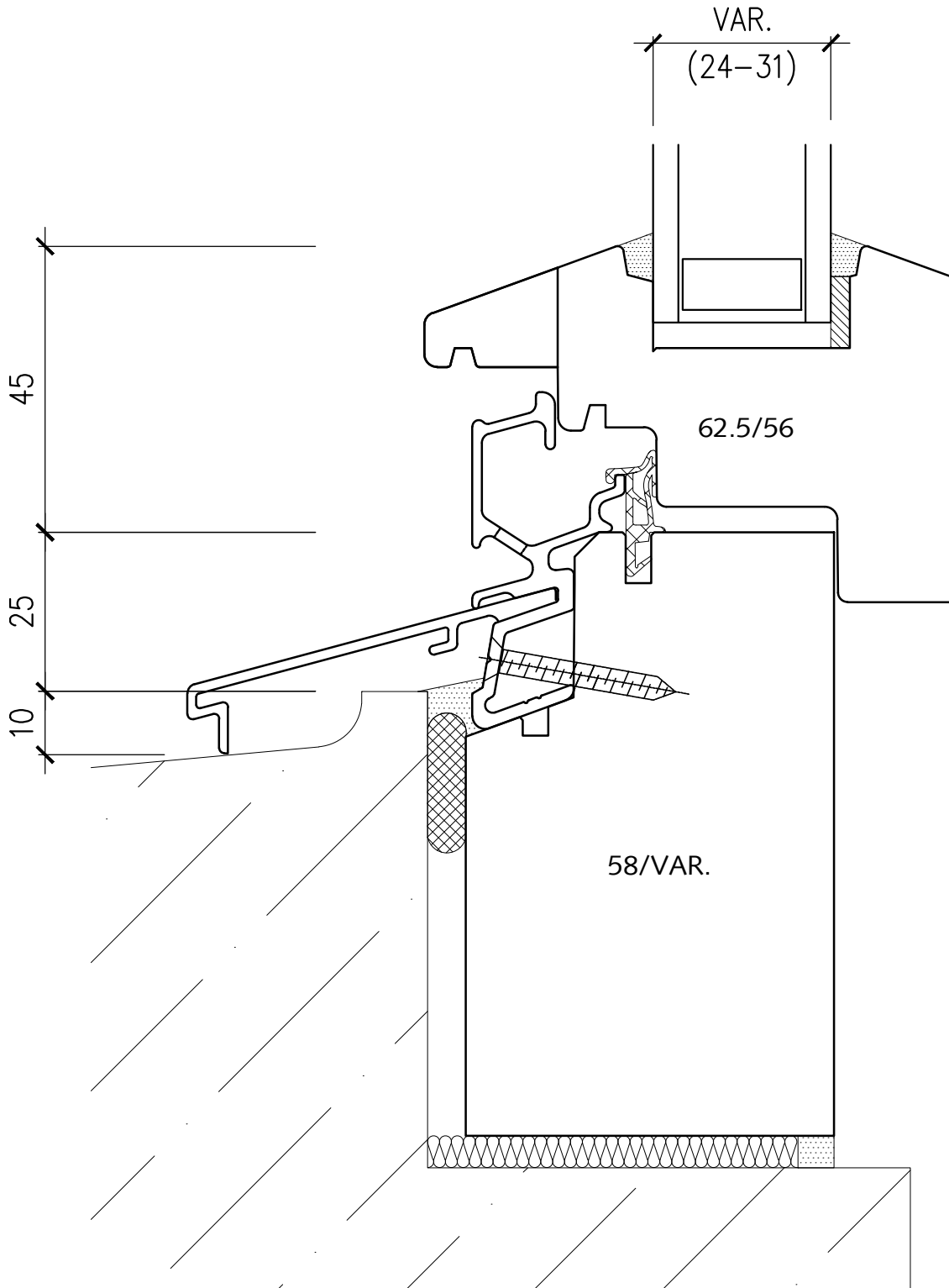
SYSTEM: TW 458-62.5-56W

Holz-Fenster untere Partie

AD 1562 / GW 0060

MST.1:1  
06.11.2017

**HUBER**  
F E N S T E R



SYSTEM: TW 458-62.5-56W

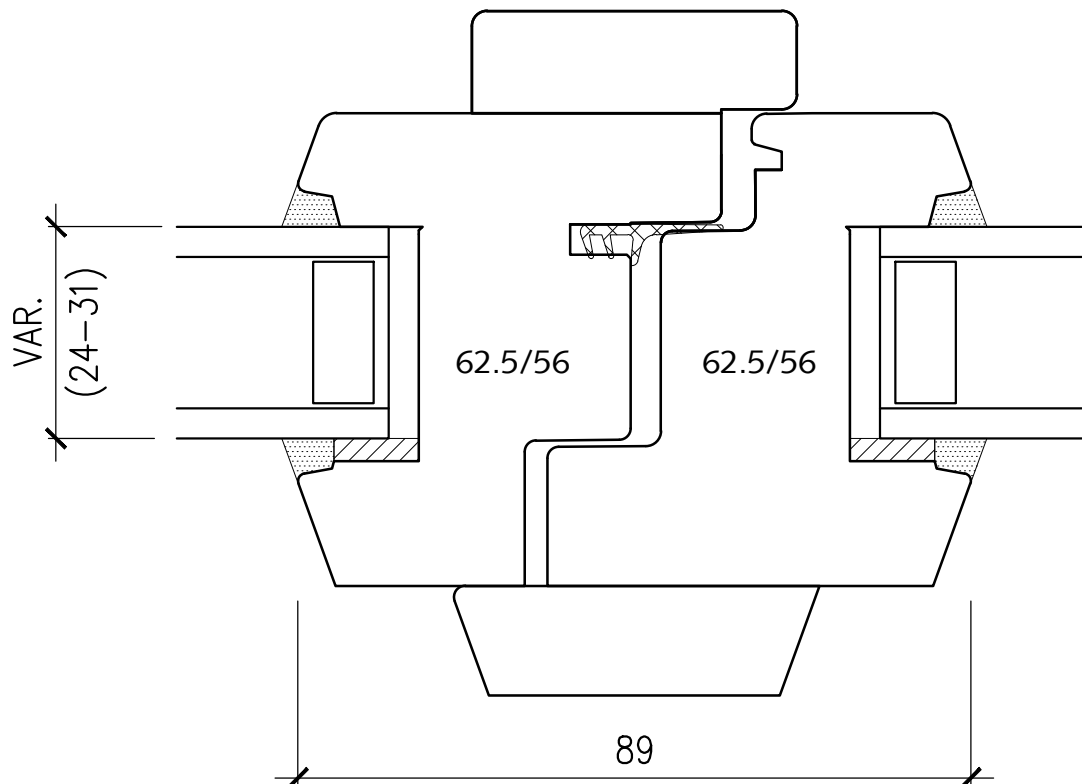
AD 1562 / GW 0060

Holz-Fenster

mittlere Partie  
MP 89 SL

MST.1:1  
06.11.2017

**HUBER**  
F E N S T E R



SYSTEM: TW 458-62.5-56W

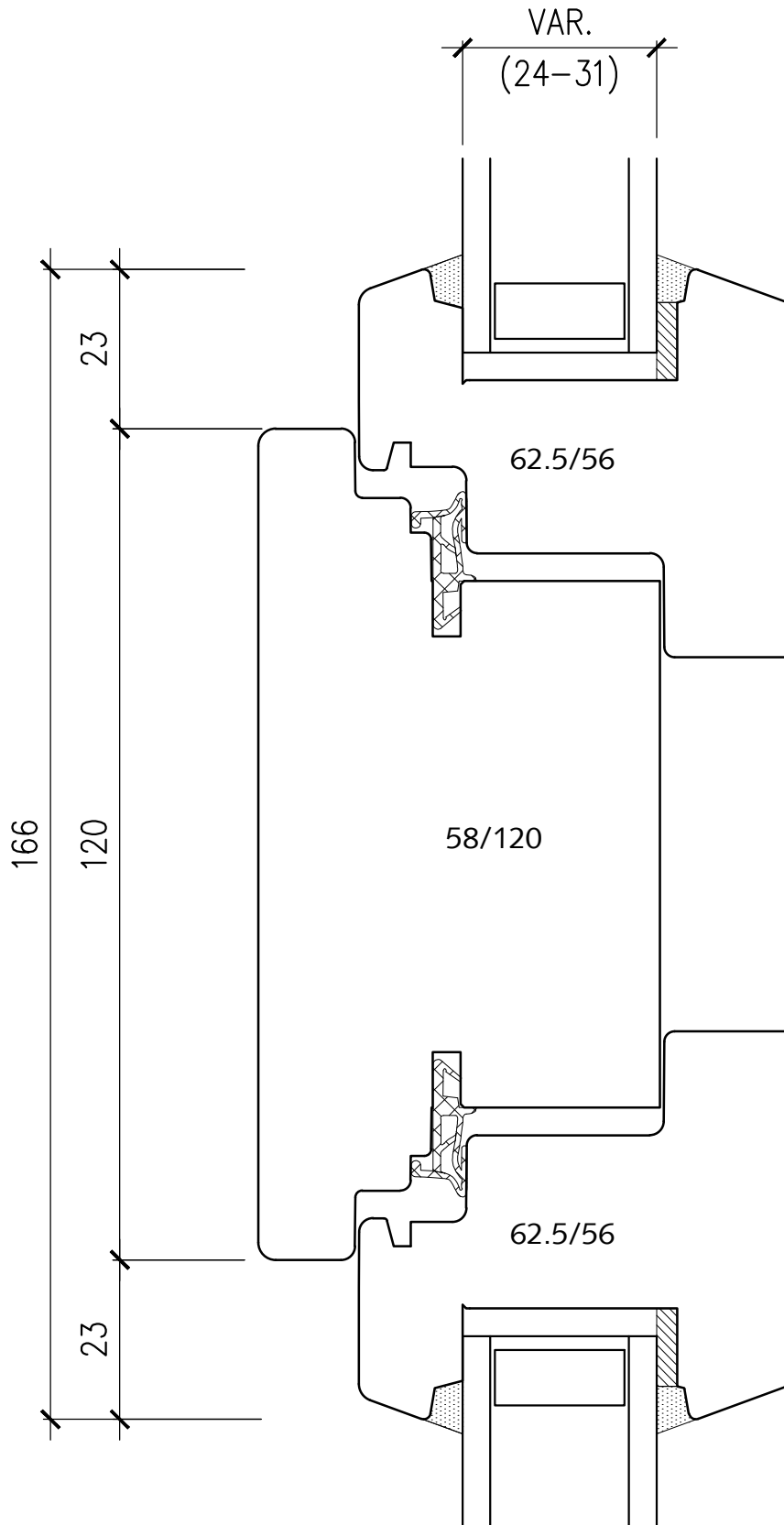
Holz-Fenster

Setzholz Flügel / Flügel

AD 1562 / GW 0060

MST.1:1  
06.11.2017

**HUBER**  
F E N S T E R



SYSTEM: TW 458-62.5-56W

AD 1562 / GW 0060

Holz-Fenster Kämpfer Flügel / Flügel

MST.1:1  
06.11.2017

**HUBER**  
F E N S T E R

