

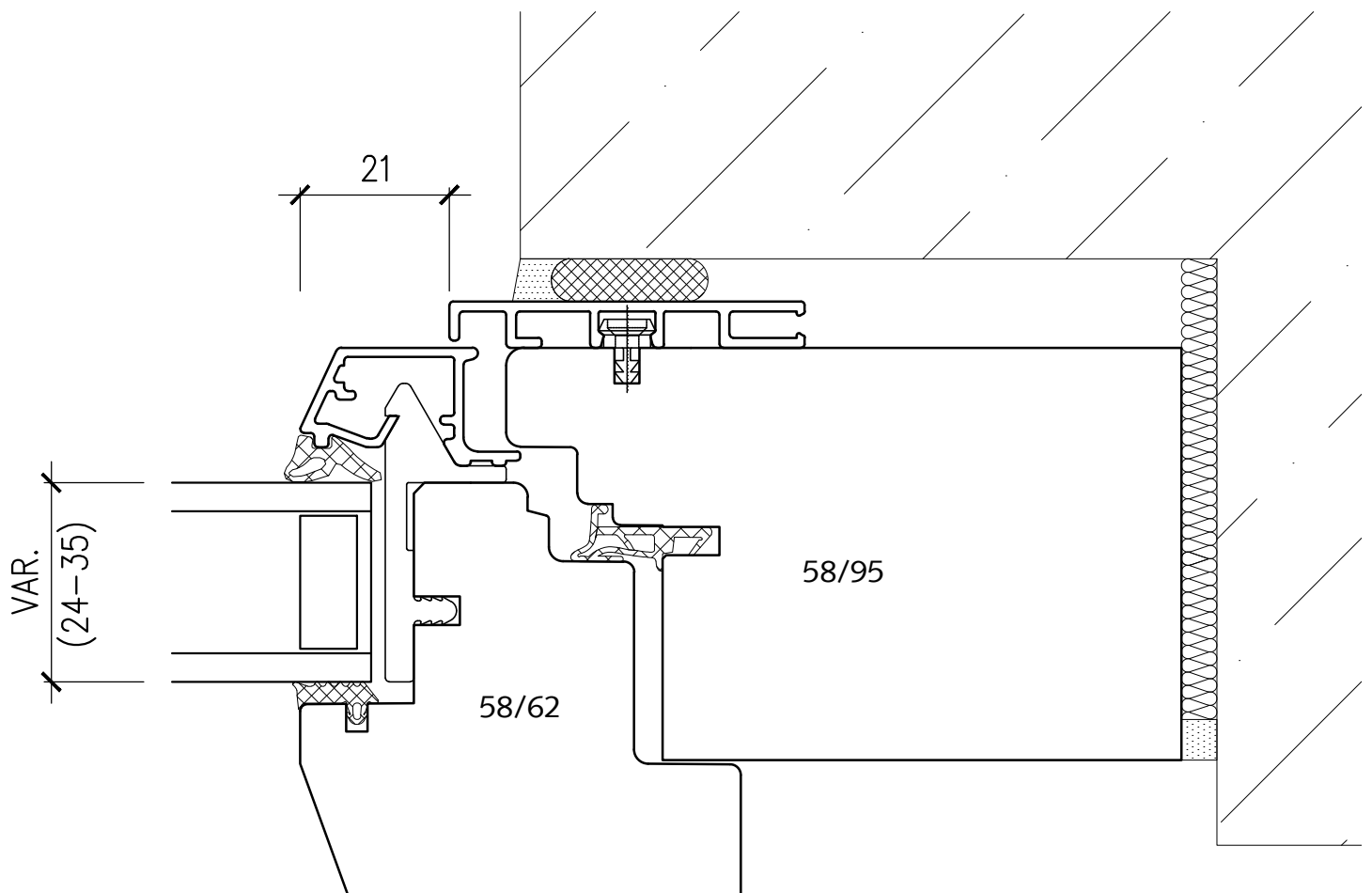
SYSTEM: JM 458-58.62W

Holz-Alu Fenster seitliche, obere Partie

GW 0020

MST.1:1
06.11.2017

HUBER
F E N S T E R



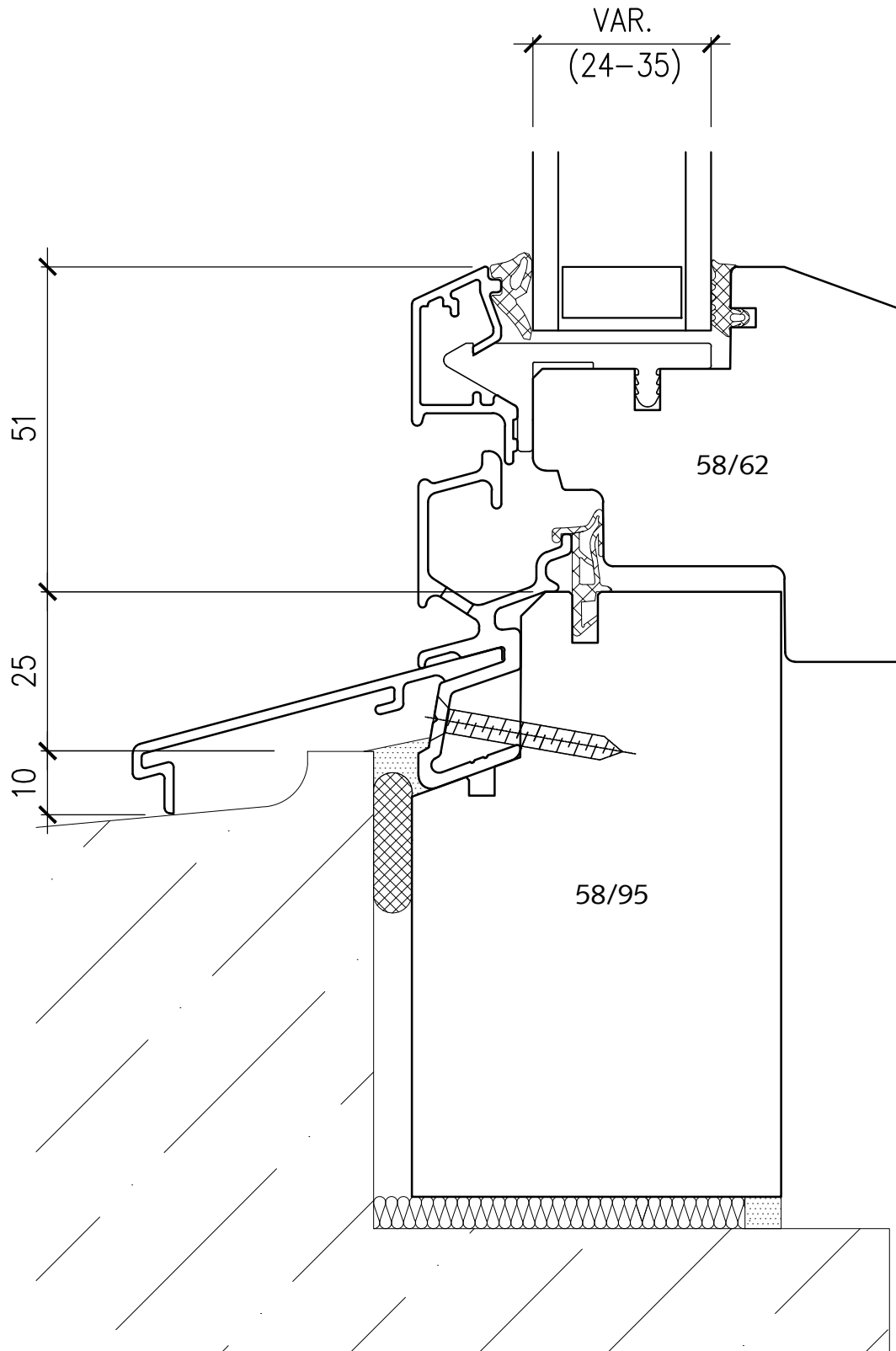
SYSTEM: JM 458-58.62W

Holz-Alu Fenster untere Partie

GW 0020

MST.1:1
06.11.2017

HUBER
F E N S T E R



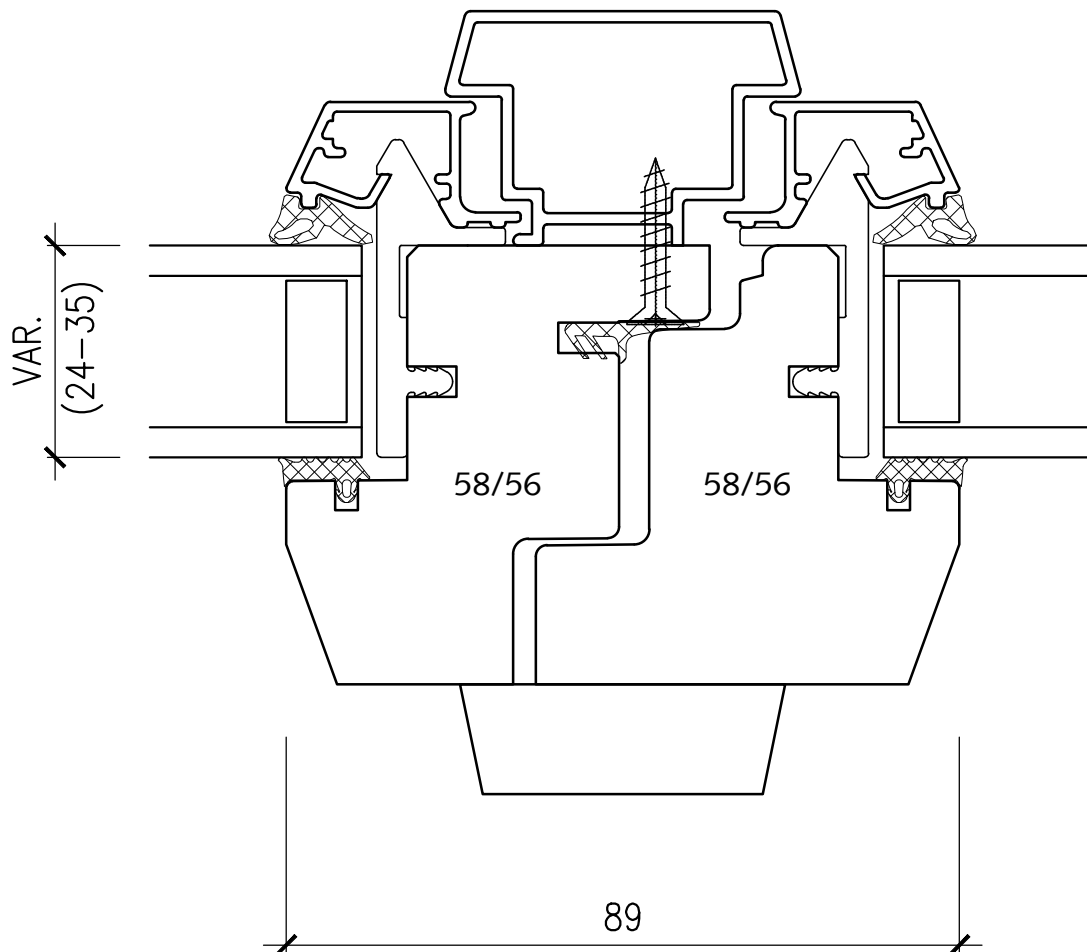
SYSTEM: JM 458-58.62W

Holz-Alu Fenster mittlere Partie
MP 89 SL

GW 0020

MST.1:1
06.11.2017

HUBER
F E N S T E R



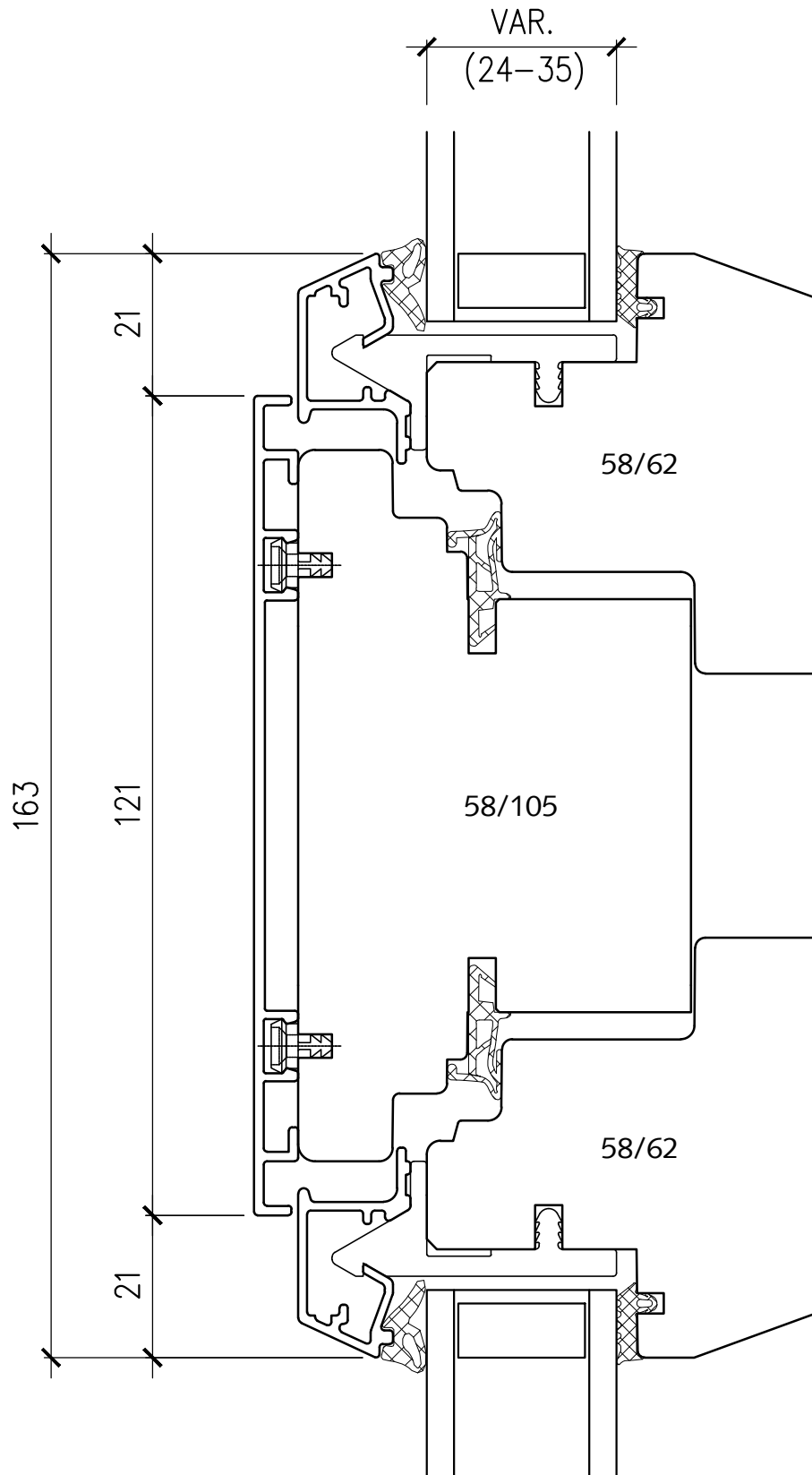
SYSTEM: JM 458-58.62W

Holz-Alu Fenster Setzholz Flügel / Flügel
SH 105

GW 0020

MST.1:1
06.11.2017

HUBER
F E N S T E R



SYSTEM: JM 458-58.62W

Holz-Alu Fenster Kämpfer Flügel / Flügel

GW 0020

MST.1:1
06.11.2017

HUBER
F E N S T E R

